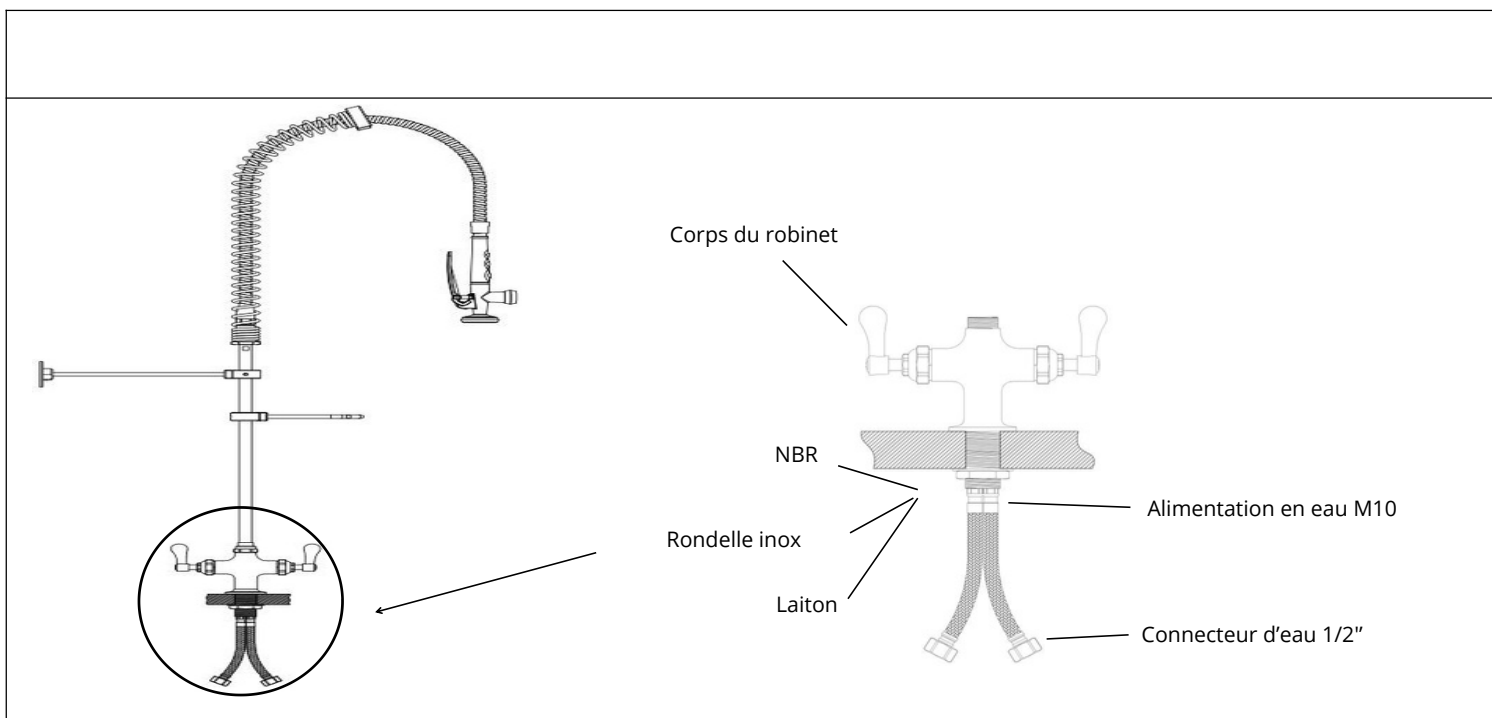
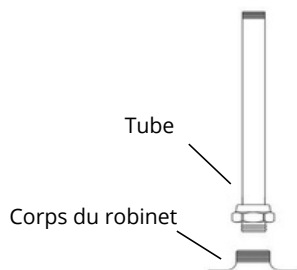


Instructions d'installation



ASSEMBLAGE DE LA DOUCHETTE SANS COL DE CYGNE

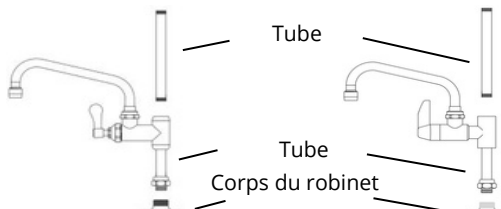
La combinaison du tube se fixe dans le corps du robinet par des filetages, puis serrer.



ASSEMBLAGE DE LA DOUCHETTE AVEC COL DE CYGNE

a. Connecter le tube au robinet ajouté par les filetages, puis serrer.

b. Connecter le court tube au corps du robinet par les filetages, puis serrer.

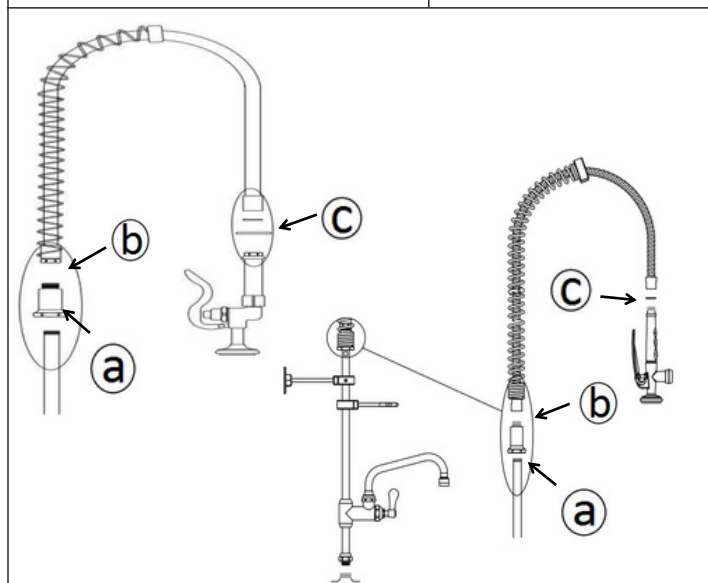
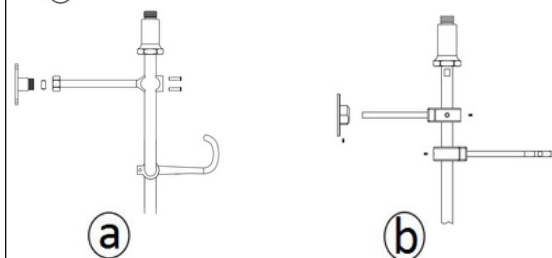


ASSEMBLAGE DU SUPPORT MURAL

Déterminer la longueur appropriée de la tige de support depuis le mur jusqu'au tube. Fixer la base du support mural au mur.

(a) Installer la bague plastique et la bague en laiton et serrer.

(b) Fixer les vis en inox pour serrer.



ASSEMBLAGE DE LA DOUCHETTE AVEC RESSORT EN COL DE CYGNE

a. Appliquer le ruban Téflon sur le filetage du tube. Assembler le reteneur de ressort sur le tube et serrer avec une clé. Cela serrera également le tube sur le corps du robinet.

b. S'assurer que le joint torique est à l'intérieur du raccord de tuyau avant l'assemblage.

c. Assembler l'anneau de la tête de douche sur la poignée de la tête de douche, et assembler la vanne de douche au tube, serrer avec une clé. S'assurer que le joint torique est en place avant l'assemblage.

Remarque : Ajuster le crochet de la tête de douche sur le tube et serrer. Serrer toutes les vis du support mural. Ouvrir l'eau et vérifier le fonctionnement.